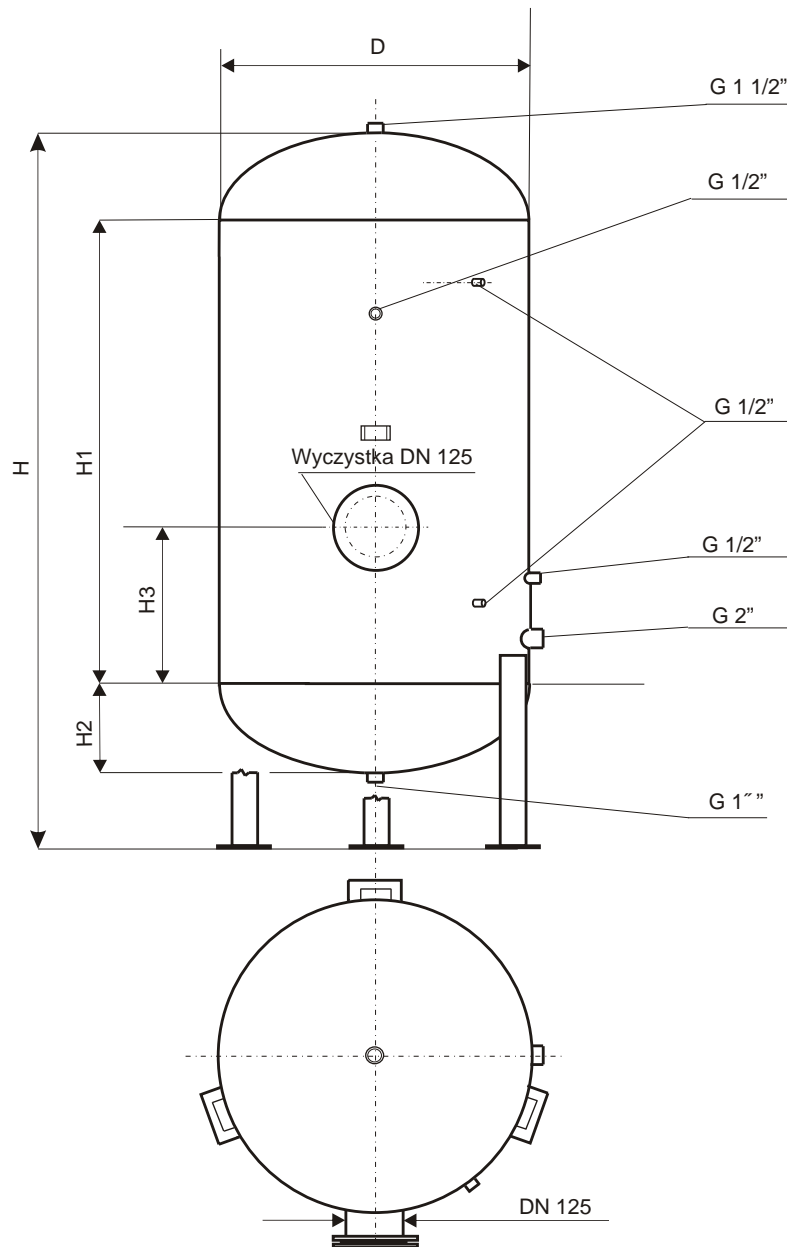




## ZBIORNIK HYDROFOROWY

Karta nr 1



Wymiar Typ	Pojemno V	D	H	H1	H2	H3	Masa kg
	L	mm					
ZH-300/6,0	300	608	1350	800	194	270	105
ZH-600/6,0	600	708	1700	1100	219	370	215
ZH-700/6,0	700	708	2138	1500	219	500	250