

ZAKŁAD PRODUKCJI URZĄDZEŃ  
SANITARNYCH  
I ELEKTRYCZNYCH  
"PPRI-ŻEGRZE" Sp. z o.o.



ul. Jana Czochralskiego 5  
61-248 Poznań  
tel./fax 61 878 95 25  
pprizegrze@best.net.pl  
www.pprizegrze.pl

KRS 0000047115

REGON 630522423

NIP 7820021364

### ZBIORNIK CIŚNIENIOWY - SPRĘŻONEGO POWIETRZA ZP - 10000/11

Najwyższe dopuszczalne ciśnienie PS 11 bar

Najwyższa dopuszczalna temperatura TS 70 °C

Najniższa dopuszczalna temperatura TS - 20 °C

Ciśnienie próbne PT 15,73bar

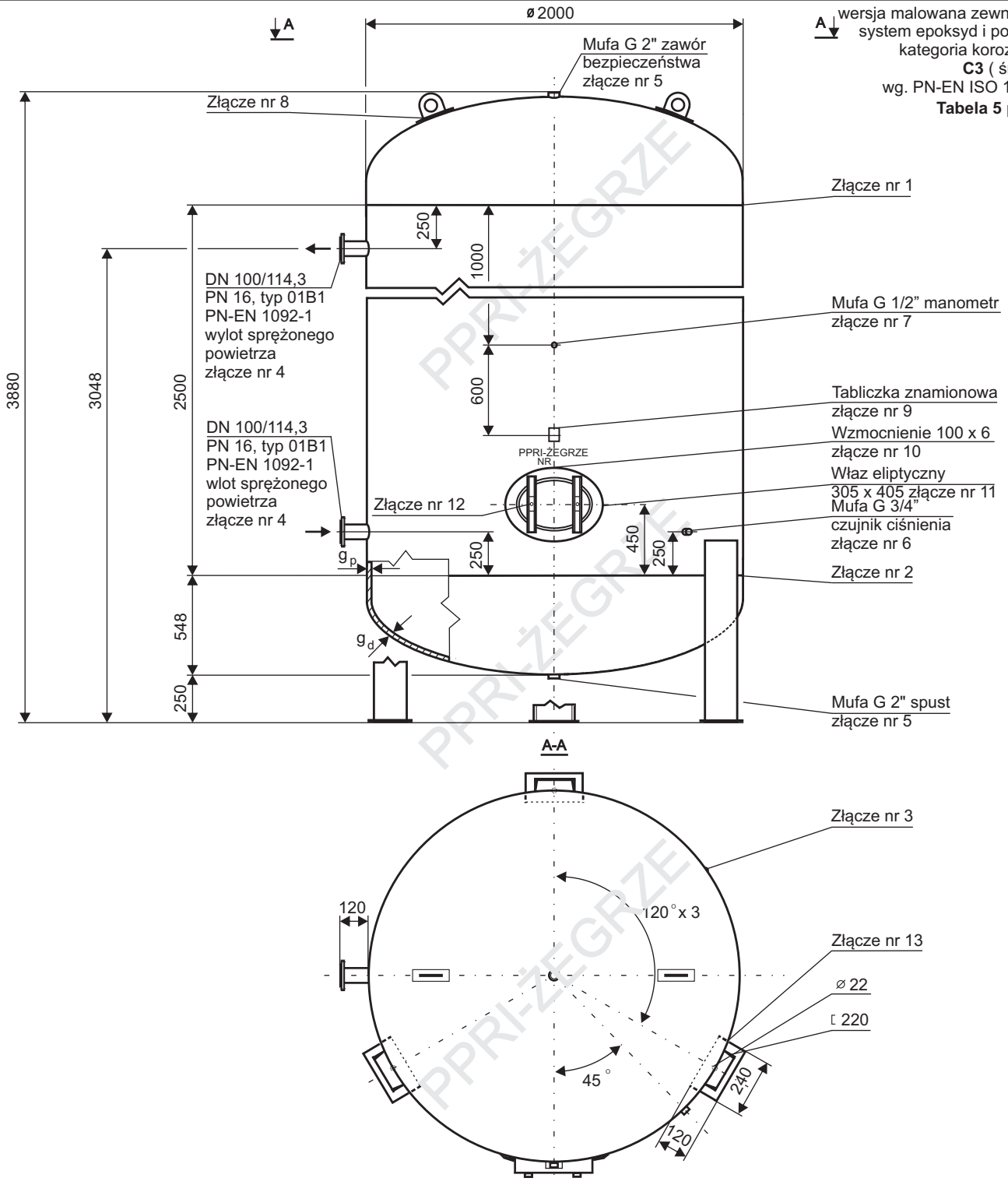
Dyrektywa nr 2014/68/UE KAT IV Moduł G

Pojemność V - 10000 l

Masa - 1700 kg

Rys nr ZP-10000/11

nr fabryczny



A wersja malowana zewnętrznie:  
system epoksyd i poliuretan  
kategoria korozyjności  
C3 ( średnia )  
wg. PN-EN ISO 12944-2  
Tabela 5 poz. 17