

**ZAKŁAD PRODUKCJI URZĄDZEŃ  
SANITARNYCH  
I ELEKTRYCZNYCH  
"PPRI-ZĘGRZE" Sp. z o.o.**



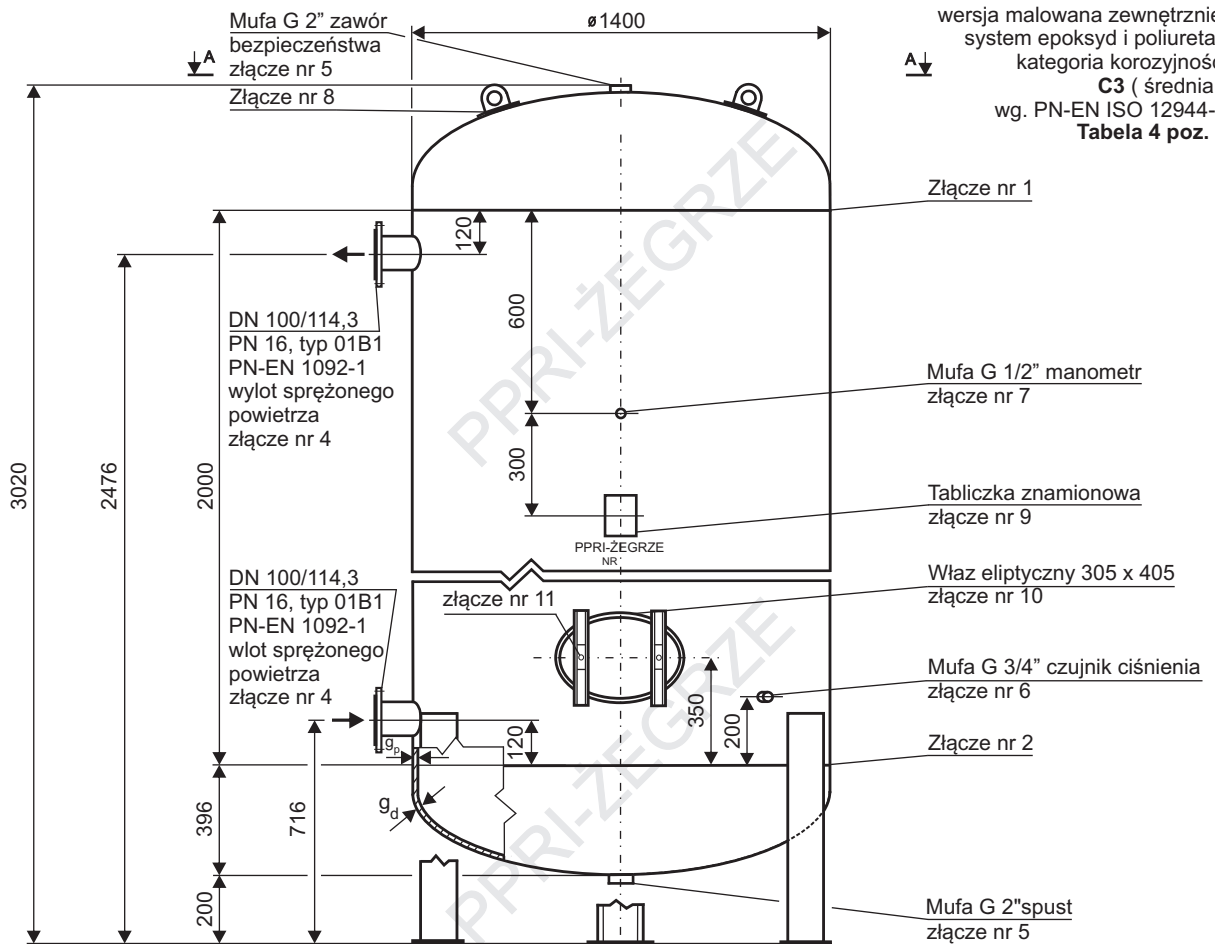
ul. Jana Czocharalskiego 5  
61-248 Poznań  
tel./fax 61 878 95 25  
pprize@best.net.pl  
www.pprize.pl

KRS 0000047115 REGON 630522423 NIP 7820021364

**ZBIORNIK CIŚNIENIOWY - SPRĘŻONEGO POWIETRZA ZP - 4000/11**

Najwyższe dopuszczalne ciśnienie PS 11 bar  
Najwyższa dopuszczalna temperatura TS 70 °C  
Najniższa dopuszczalna temperatura TS - 20 °C  
Ciężnienie próbne PT 15,73bar  
Dyrektywa nr 2014/68/UE KAT IV Moduł G

Pojemność V - 4000 l  
Masa - 890 kg  
Rys nr ZP-4000/11  
nr fabryczny



wersja malowana zewnętrznie:  
system epoksyd i poliuretan  
kategoria korozyjności  
**C3** ( średnia )  
wg. PN-EN ISO 12944-2  
**Tabela 4 poz. 3**

