

ZAKŁAD PRODUKCJI URZĄDZEŃ
SANITARNYCH
I ELEKTRYCZNYCH
"PPRI-ŻEGRZE" Sp. z o.o.



ul. Jana Czochralskiego 5
61-248 Poznań
tel./fax 61 878 95 25
pprizegrze@best.net.pl
www.pprizegrze.pl

KRS 0000047115

REGON 630522423

NIP 7820021364

ZBIORNIK CIŚNIENIOWY - SPRĘŻONEGO POWIETRZA ZP - 1500/10

Najwyższe dopuszczalne ciśnienie PS 10 bar

Najwyższa dopuszczalna temperatura TS 70 °C

Najniższa dopuszczalna temperatura TS - 20 °C

Ciśnienie próbne PT 14,3bar

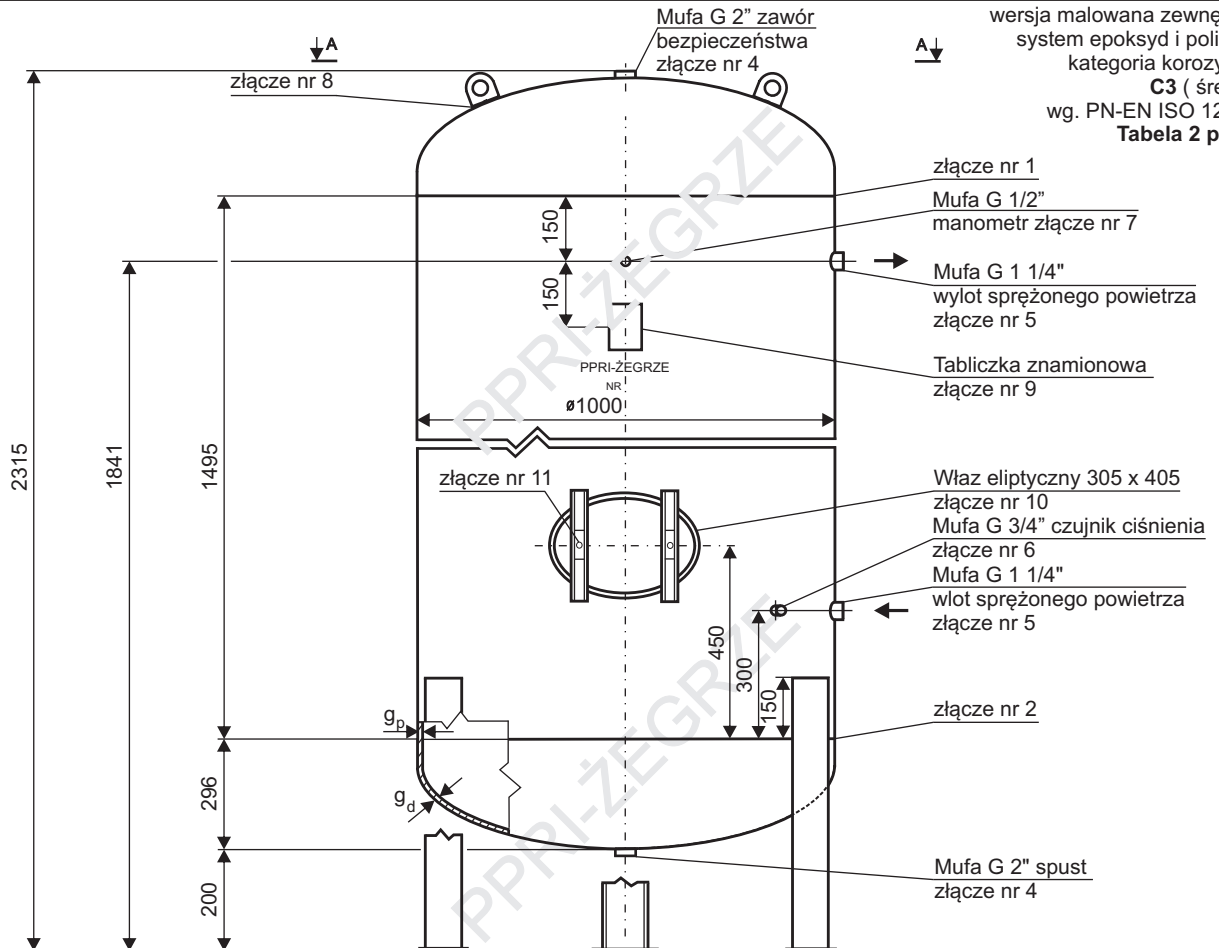
Dyrektywa nr 2014/68/UE KAT IV Moduł G

Pojemność V - 1500 l

Masa - 390 kg

Rys nr ZP-1500/10

nr fabryczny



wersja malowana zewnętrznie:
system epoksyd i poliuretan
kategoria korozyjności
C3 (średnia)
wg. PN-EN ISO 12944-2
Tabela 2 poz. 46

